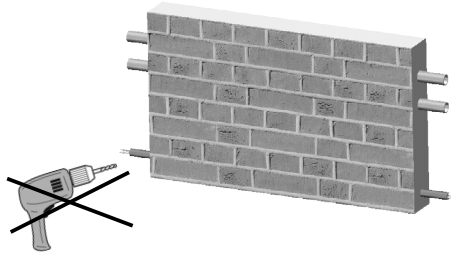
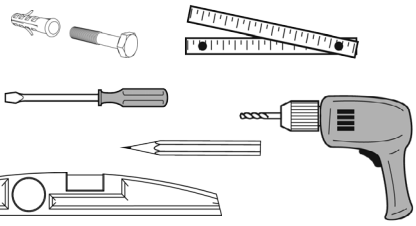


40024609

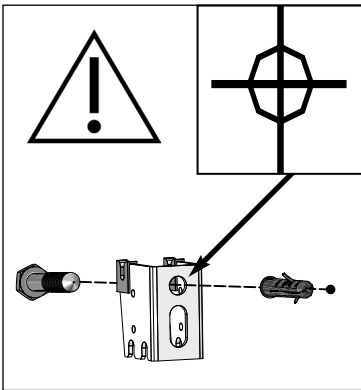
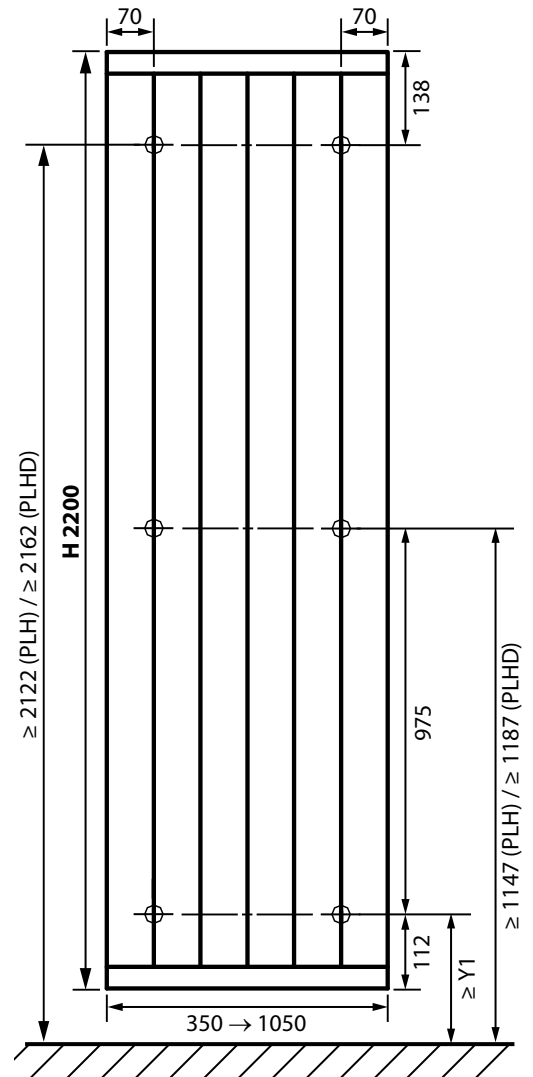
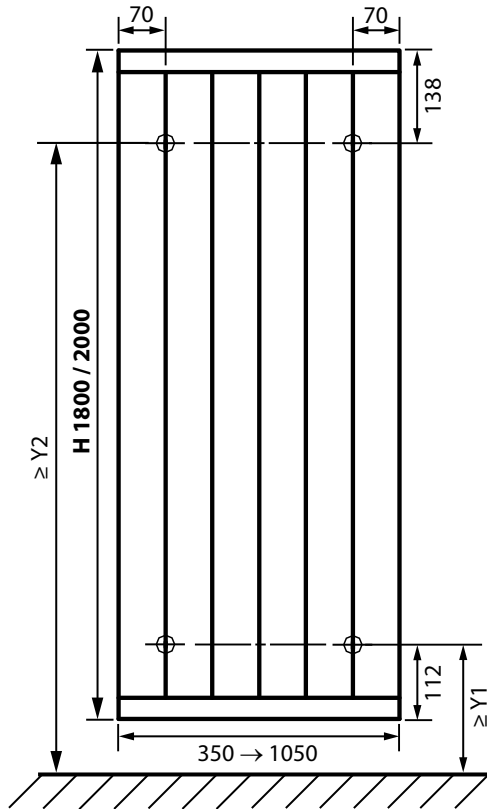
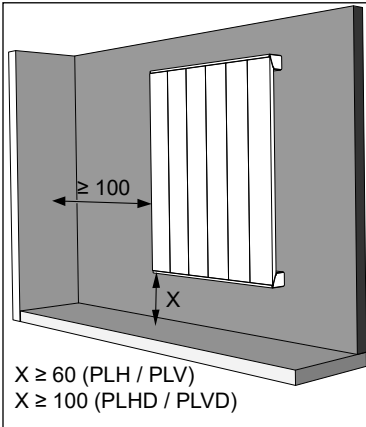


Instructions de montage originales 26/07/21 PVA

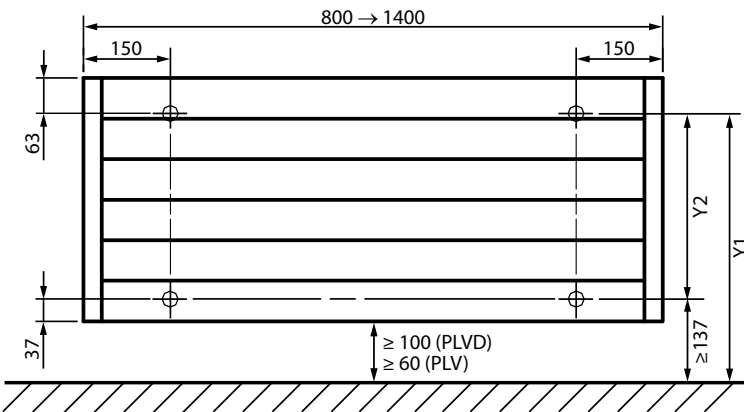
Purgeur à jet orientable: Serrez modérément le purgeur sur le radiateur pour faire étanchéité à l'aide du joint torique (15 Nm max).



PLH - PLHD



PLV - PLVD



H	Y1		Y2	
	PLH	PLHD	PLH	PLHD
1800	≥ 172	≥ 212	≥ 1722	≥ 1762
2000	≥ 172	≥ 212	≥ 1922	≥ 1962
2200	≥ 172	≥ 212	≥ 2122	≥ 2162

H	Y1		Y2
	PLV	PLVD	
560	≥ 557	≥ 597	460
630	≥ 627	≥ 667	530
700	≥ 697	≥ 737	600

