

EN ACIER

ALTIMA

FAÇADE PARFAITEMENT LISSE
POUR UN DESIGN D'EXCEPTION

+ Ultra-fin pour une intégration discrète



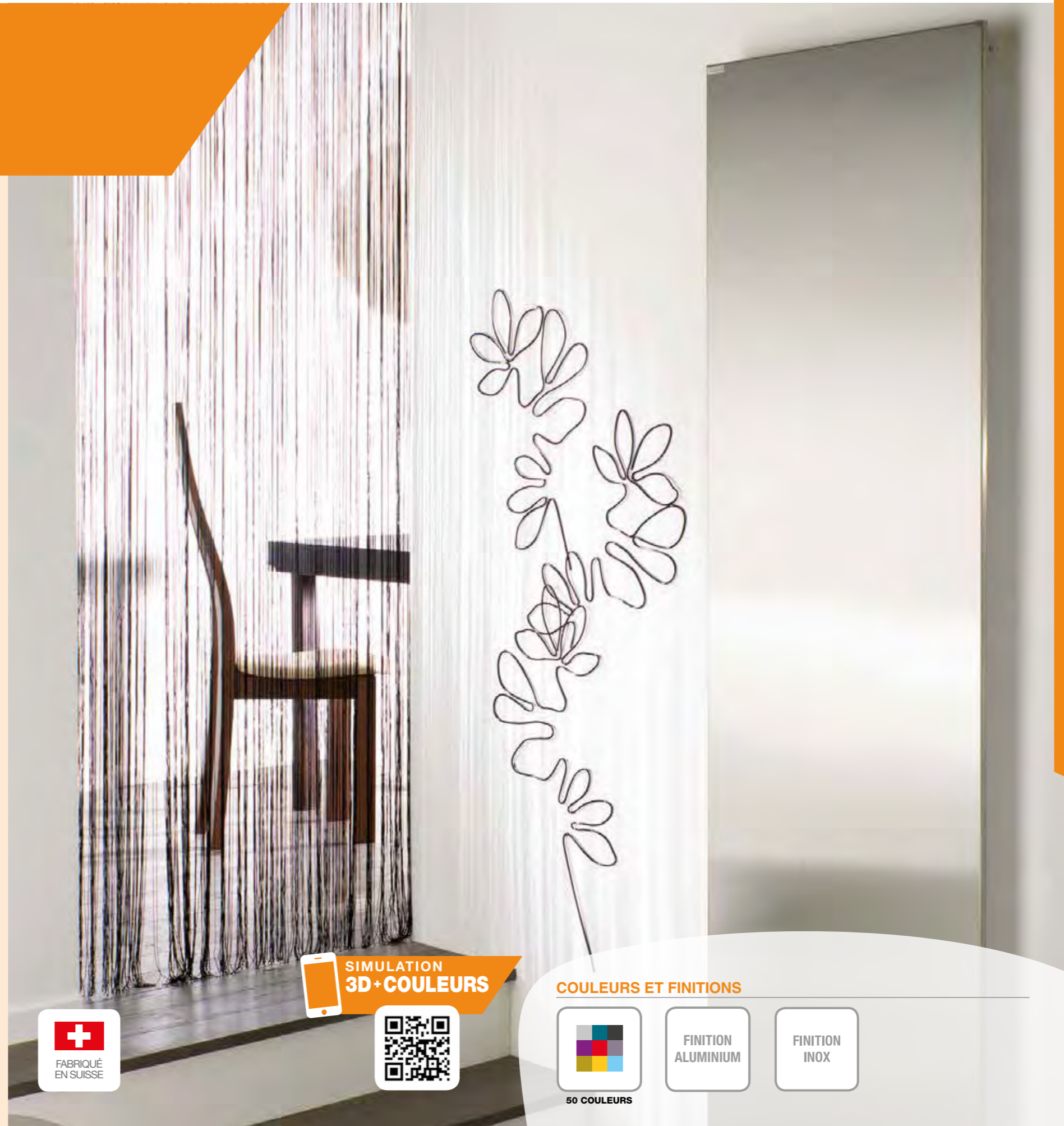
TMH



TMHA
(FINITION ALUMINIUM)



TMHI
(FINITION INOX)



SIMULATION
3D+COULEURS



COULEURS ET FINITIONS



50 COULEURS



FINITION
ALUMINIUM



FINITION
INOX

EN ACIER
LES RADIATEURS
ÉLECTRIQUES

LES RADIATEURS
ÉLECTRIQUES
EN ACIER

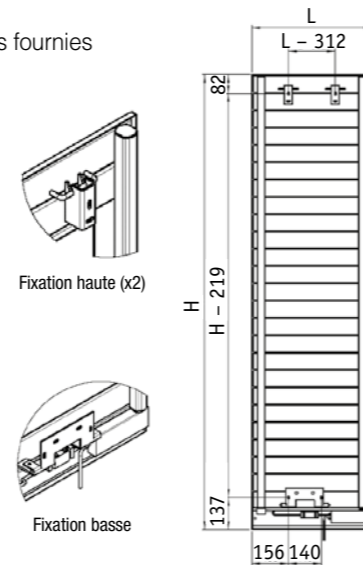
FICHE TECHNIQUE

DESRIPTIF

- + Radiateur électrique vertical à fluide ThermoActif en acier, habillé sur la face avant d'une plaque métallique :
 - en aluminium anodisé (type TMHA).
 - en inox (type TMHI).
 - en blanc RAL 9016 (type TMH) ou couleurs.
- + Radiateur fabriqué à partir de tubes plats en acier (section 70 x 8 x 1,45 mm).
- + Tubes soudés sur collecteurs de section 37 x 32 mm.
- + Emballage spécial avec protection bois. Feuille de protection collée sur la face avant du radiateur, à retirer après la pose.
- + Fluide : huile minérale inaltérable, haute performance.
- + Résistance électrique thermoplongeante à coupe-circuit automatique.
- + Couleurs en option.

FIXATIONS

- 3 consoles murales fournies dans l'emballage.



ACCESSOIRES

PROGRAMMATION COURANT PORTEUR PREMIUM SYSTEM

Centrale courant porteur **Premium Box**. Page 148.
Réf. 894510. Prix : 403,85 €/HT

Récepteur mural Interface **Premium**. Page 148.
Réf. 894030. Prix : 105,90 €/HT



OPTIONS

NUANCIER (SUR TMH-GF)
Pages 8-9
Plus-value : 90 €/HT par appareil



50 COULEURS

RÉGULATIONS

AVEC RÉGULATION

TMH-GF
TMHA-GF
TMHI-GF

GÉNÉRALITÉS	
Position	Commande à distance (murale ou sur socle) - Radiofréquence
Performance thermostat	NF électricité
Affichage	Affichage digital (heure ou température de consigne)
Sélecteur de modes	Confort, Éco, Hors gel, Programmations
Plage de régulation	de 7°C à 28°C au pas de 0,5°C
Verrouillage parental	OUI
Veille	Basse consommation : 0,4 W
Option	Cadre chromé voir p.139
Autres	Alimentation : 2 piles LR03 (fournies)
ÉCONOMIES D'ÉNERGIE	
Programmes	2 programmations hebdomadaires personnalisables par heure
Verrouillage parental	OUI
Détection ouverture/fermeture fenêtre	OUI
Marche forcée	Manuelle ou programmable (au pas de 15 min) jusqu'à 120 min
PROTOCOLES DE COMMUNICATION	
Fil pilote 6 ordres	OUI



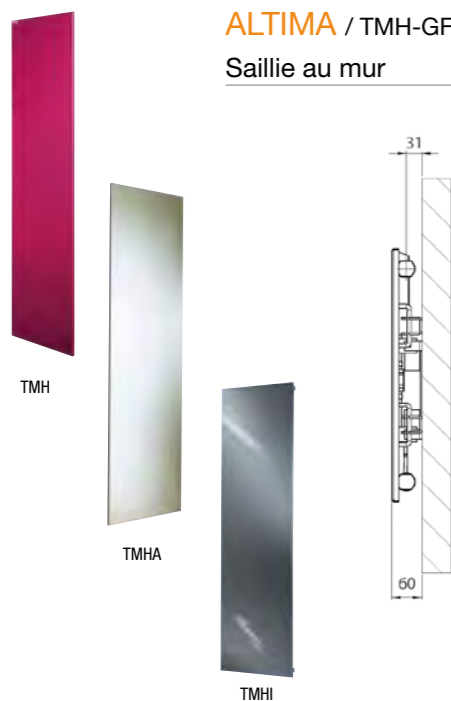
Prix publics €/HT.

ALTIMA / TMH-GF / TMHA-GF / TMHI-GF

Saillie au mur

Normes TMH-GF / TMHA-GF / TMHI-GF

Classe II □ - IP 44 - IK04 - -



Nouvelle régulation = nouvelles références

RÉGULATION	DIMENSIONS (en mm)	PUISSANCE (en W)	POIDS (en kg)	RÉF.	TEINTE DE BASE : BLANC		
					PRIX €/HT	COULEURS PRIX €/HT	
TMH-GF Commande RF voir p.15	1945	413	1000	37,4	TMH-100-040/GF	2124,69	2214,69
		513	1250	44,8	TMH-125-050/GF	2179,92	2269,92
		613	1500	52,9	TMH-150-060/GF	2250,55	2340,55
RÉGULATION	DIMENSIONS (en mm)		PUISSANCE (en W)	POIDS (en kg)	FACE AVANT ALUMINIUM		
	H	L			RÉF.	PRIX €/HT	
TMHA-GF (Aluminium) Commande RF voir p.15	1945	413	750	31,9	TMHA-075-040/GF	2656,14	
		513	900	38,6	TMHA-090-050/GF	2724,67	
		613	1250	44,9	TMHA-125-060/GF	2813,38	
RÉGULATION	DIMENSIONS (en mm)		PUISSANCE (en W)	POIDS (en kg)	FACE AVANT INOX		
	H	L			RÉF.	PRIX €/HT	
TMHI-GF (Inox) Commande RF voir p.15	1945	413	750	37,6	TMHI-075-040/GF	2656,14	
		513	900	45,0	TMHI-090-050/GF	2724,67	
		613	1250	53,1	TMHI-125-060/GF	2813,38	