

## LES VERTICAUX

# FASSANE PREMIUM VERTICAL & MIROIR

## RAYONNEMENT PANORAMIQUE EXCEPTIONNEL

### DESIGN & CONFORT

- Grande surface de rayonnement, 100 % irriguée par le fluide.
- Maintien prolongé de la chaleur grâce à la forte inertie du radiateur.
- Chaleur douce et homogène sans assèchement de l'air, ni déplacement de poussières.

### PRATICITÉ

- Fixation sur charnière pour faciliter la pose et le nettoyage.
- Lignes verticales pour une solution gain de place.
- **Astuce aménagement** : existe en version < 40 cm.
- Existe avec ou sans régulation pour s'adapter aux besoins de gestion centralisée ou de connectivité du chauffage.

### DURABILITÉ

- Acier de haute qualité protégé par un traitement anticorrosion pour une plus grande résistance dans le temps.
- Peinture longue durée, homogène sur toute la surface du radiateur.
- Huile minérale inaltérable, 100 % naturelle et recyclable.



### ÉCONOMIES D'ÉNERGIE

- Température de consigne réglable de 7° à 28°C au pas de 0,5°C.
- Choix des modes en fonction de l'occupation de la pièce (éco, hors gel, confort).
- Programmation hebdomadaire personnalisable en fonction du rythme de vie.
- Détection ouverture et fermeture de fenêtre.



THXP-GF

TMXP-GF  
FASSANE MIROIR

SIMULATION 3D  
+ COULEURS  
FLASHÉZ-ICI!

# FICHE TECHNIQUE

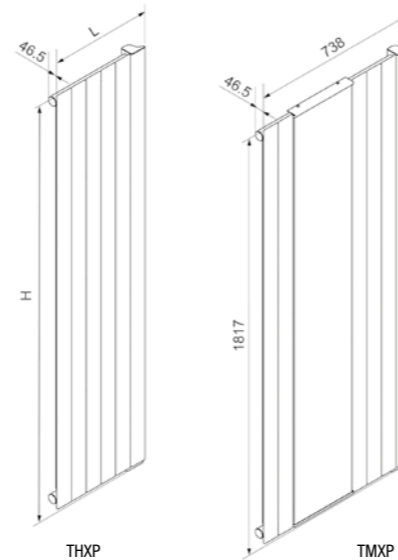
## DESRIPTIF



- + Radiateur électrique en acier, à fluide ThermoActif, installation verticale.
- + Éléments plats verticaux (section 70 x 11 mm), espacement de 4 mm entre éléments.
- + Collecteurs ronds Ø 38 mm horizontaux.
- + Joes latérales métalliques galbées dans la couleur du radiateur.
- + Système de fixation avec charnière en acier dans la couleur du radiateur.
- + Traitement de surface double protection, anticorrosion, par autophorèse et finition par revêtement en poudre époxy/polyester.
- + Fluide : huile minérale inaltérable, haute performance.
- + Résistance électrique thermoplongeante à coupe-circuit automatique.
- + Teinte de base : blanc Pure Traffic RAL 9016.
- + Disponible, en option, dans les 46 couleurs du nuancier Acova.

### Sur Fassane Miroir

- + Miroir en pieds à bords biseautés, dimensions 180 x 29 cm.
- + Miroir (non chauffant) livré monté sur le radiateur.



## RÉGULATION

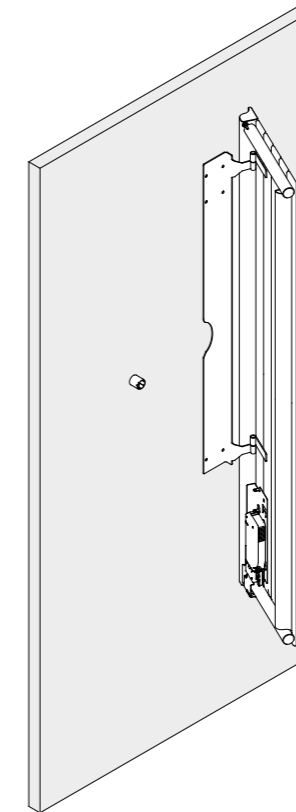
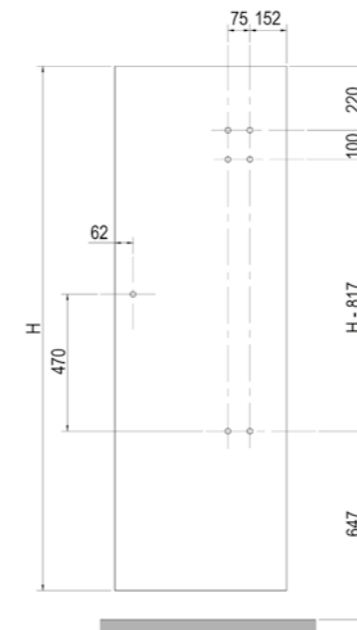
THXP-GF  
TMXP-GF



GÉNÉRALITÉS	
Position de la régulation	Commande à distance (murale ou socle) - Radiofréquence
Performance thermostat	NF Électricité
Affichage	Affichage digital (heure ou température de consigne)
Sélecteur de modes	Confort, Éco, Hors gel, Programmations
Plage de régulation	de 7°C à 28°C au pas de 0,5°C
Verrouillage parental	OUI
Veille	Basse consommation : 0,4 W
Option	Cadre chromé voir p.167
Autres	Alimentation : 2 piles LR03 (fournies)
ÉCONOMIES D'ÉNERGIE	
Programmes	2 programmations hebdomadaires personnalisables par heure
Détection ouverture/fermeture fenêtre	OUI
Marche forcée	Manuelle ou programmable (au pas de 15 min) jusqu'à 120 min
PROTOCOLE DE COMMUNICATION	
Fil pilote 6 ordres	OUI

## FIXATIONS

Système de pose avec gabarit métallique et principe de charnière.



GAIN DE TEMPS ET FACILITÉ DE POSE



DÉTAIL DES FINITIONS LATÉRALES

## EN PIÈCES DÉTACHÉES (SAV)

Charnière :

- Blanc, réf. 962701 Prix = 26,32 €/HT
- Couleur, réf. 962709 Prix = 34,21 €/HT

## OPTION

46 couleurs

Pages de couverture

THXP-GF, TMXP-GF	✓
Prix HT par appareil	100 €

## ACCESSOIRES

	Compatible avec Céliane™ with Netatmo	Équipement pour modèles sans régulation (radiofréquence)	Connectable Heatzy Elec'pro	Patères et porte-serviettes
	P. 176	P. 174 et 177	P. 175	P. 456
THXP-GF, TMXP-GF (avec régulation)	✓	✓	✓	✓
THXP-F (sans régulation)		✓		✓
Prix HT	Voir p.176	Thermostat d'ambiance (radiofréquence) (1 par pièce) Récepteur mural (1 par appareil)	Réf. 887700 58,63 €	Voir p.456

★ Best-seller : conseillé en stock chez nos distributeurs

Prix publics conseillés €/HT.

FASSANE PREMIUM VERTICAL / THXP-GF / THXP-F

Saillie au mur



CÂBLE : LONGUEUR UTILE : 1000 MM

Normes THXP-GF

Classe II - IP 44 - IK09 - -

Normes THXP-F

Classe II - IP 44 - IK09 -



RÉGULATION	DIMENSIONS (en mm)		PUISSANCE (en W)	NOMBRE D'ÉLÉMENTS	POIDS (en kg)	TEINTE DE BASE : BLANC		COULEURS	
	H	L				RÉF.	PRIX €/HT	RÉF.	PRIX €/HT
THXP-GF  Avec régulation Commande RF voir p.16	1517	370	750	5	24,0	THXP075-150/GF	1330,12	THXP075-150/GFC	1430,12
		444	1000	6	32,0	THXP100-180/GF	1345,20	THXP100-180/GFC	1445,20
	1817	592	1500	8	40,0	THXP150-180/GF	1539,59	THXP150-180/GFC	1639,59
		296	750	4	26,0	THXP075-200/GF	1331,53	THXP075-200/GFC	1431,53
		370	1000	5	31,0	★ THXP100-200/GF	1372,39	THXP100-200/GFC	1472,39
		518	1250	7	40,0	THXP125-200/GF	1478,99	THXP125-200/GFC	1578,99
	2017	592	1500	8	44,0	★ THXP150-200/GF	1577,04	THXP150-200/GFC	1677,04
		740	2000	10	53,0	THXP200-200/GF	1762,41	THXP200-200/GFC	1862,41
		296	1000	4	29,0	THXP100-220/GF	1416,19	THXP100-220/GFC	1516,19
		444	1250	6	39,0	THXP125-220/GF	1587,75	THXP125-220/GFC	1687,75
		518	1500	7	44,0	THXP150-220/GF	1634,22	THXP150-220/GFC	1734,22
		666	2000	9	53,0	THXP200-220/GF	1825,67	THXP200-220/GFC	1925,67
THXP-F  Sans régulation voir p.174 et 177	1500	370	750	5	24,0	THXP075-150/F	1230,87	THXP075-150/FC	1330,87
		444	1000	6	32,0	THXP100-180/F	1245,95	THXP100-180/FC	1345,95
	1800	592	1500	8	40,0	THXP150-180/F	1440,34	THXP150-180/FC	1540,34
		296	750	4	26,0	THXP075-200/F	1232,28	THXP075-200/FC	1332,28
		370	1000	5	31,0	THXP100-200/F	1273,14	THXP100-200/FC	1373,14
		518	1250	7	40,0	THXP125-200/F	1379,74	THXP125-200/FC	1479,74
	2000	592	1500	8	44,0	THXP150-200/F	1477,79	THXP150-200/FC	1577,79
		740	2000	10	53,0	THXP200-200/F	1663,16	THXP200-200/FC	1763,16
		296	1000	4	29,0	THXP100-220/F	1316,94	THXP100-220/FC	1416,94
		444	1250	6	39,0	THXP125-220/F	1488,50	THXP125-220/FC	1588,50
	2217	518	1500	7	44,0	THXP150-220/F	1534,97	THXP150-220/FC	1634,97
		666	2000	9	53,0	THXP200-220/F	1726,42	THXP200-220/FC	1826,42

FASSANE PREMIUM MIROIR / TMXP-GF

Saillie au mur



CÂBLE : LONGUEUR UTILE : 1000 MM

Normes

Classe II - IP 44 - IK09 - -



RÉGULATION	DIMENSIONS (en mm)		PUISSANCE (en W)	NOMBRE D'ÉLÉMENTS	POIDS (en kg)	TEINTE DE BASE : BLANC		COULEURS	
	H	L				RÉF.	PRIX €/HT	RÉF.	PRIX €/HT
TMXP-GF  Avec régulation Commande RF voir p.16	1817	740	1000	6	44,0	TMXP100-180/GF	1607,88	TMXP100-180/GFC	1707,88

LES VERTICAUX

LES VERTICAUX