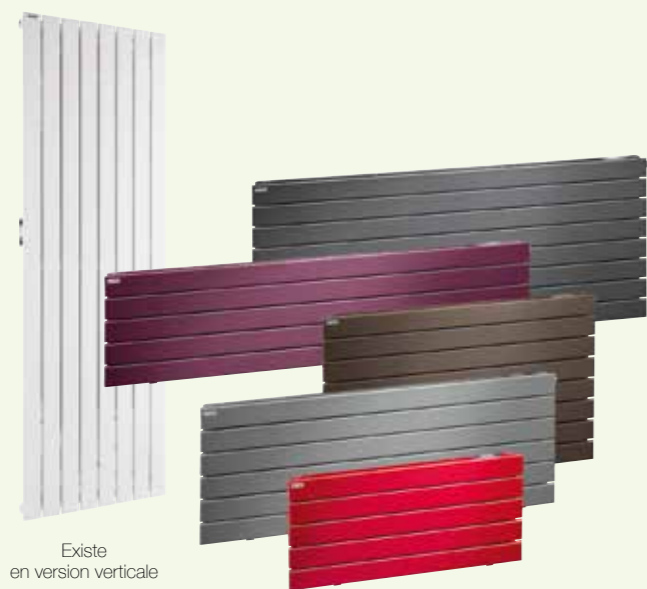


FASSANE NEO

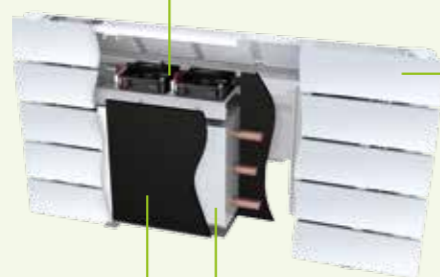
LE 1^{ER} VENTILO-RADIATEUR® CONÇU POUR LA BASSE-TEMPÉRATURE



- + 2 fois plus compact qu'un radiateur traditionnel avec de fortes puissances
- + La puissance de la convection combinée au confort du rayonnement



Ventilateurs qui génèrent un flux d'air à contre-courant de l'échangeur pour une meilleure efficacité thermique et une **convection accélérée**



Isolant phonique pour un fonctionnement quasi-silencieux

Échangeur en cuivre et aluminium

Face avant du radiateur entièrement irriguée qui délivre sa puissance en privilégiant le **rayonnement**



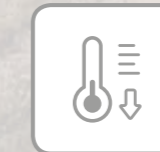
SIMULATION 3D+COULEURS



À NOTER



SUR VNX



OPTIMISÉ POUR LES INSTALLATIONS BASSE TEMPÉRATURE

COULEURS



50 COULEURS

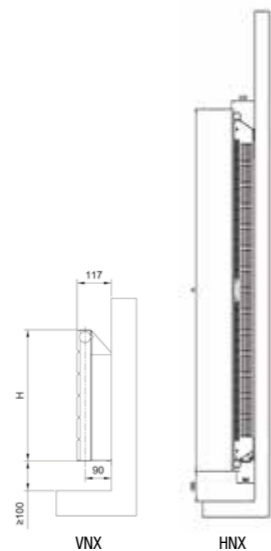
FICHE TECHNIQUE

DESRIPTIF



- + Ventilateur® design en acier.
- + Ensemble monobloc :
- En façade avant :**
 - Éléments plats horizontaux sur VNX et verticaux sur HNX (section 70 x 11 x 1,25 mm), soudés sur collecteurs ronds verticaux ø 38 mm.
- En partie arrière :**
 - Échangeur en cuivre et aluminium.
 - Ventilateurs hélicoïdes à roulement à billes basse consommation, générant un flux d'air à contre-courant du circuit hydraulique.
- + Habillage latéral et grilles de sortie d'air en acier.
- + Dossieret de fixation monobloc avec verrou de sécurité.
- + Filtre anti-poussière nettoyable.
- + Double isolation acoustique, très faible niveau sonore : de 13,5 à 27,6 dB(A) à 3 m, suivant modèle et vitesse de réglage des ventilateurs. (Pressions acoustiques mesurées selon la norme ISO3741).
- + Traitement de surface double protection, anticorrosion, par bains de cataphorèse haute résistance et finition par revêtement en poudre époxy/polyester.
- + Livré avec l'insert et la tête thermostatique design (sur VNX uniquement).
- + Raccordement et commande électrique : tension d'alimentation 230 volts.
- + Température de service recommandée 75°C maximum.
- + Teinte de base : blanc Pure White RAL 9016.
- + Pression de service : 4 bars.

SAILLIE AU MUR

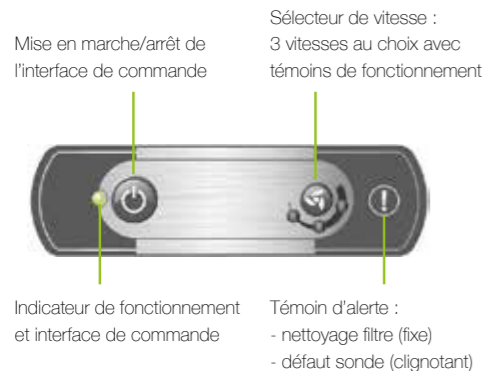


NORMES

Puissances d'émission statiques et dynamiques validées par le CETIAT, selon le protocole :
EN 442 - CE

COMMANDES DE LA FONCTION NEO

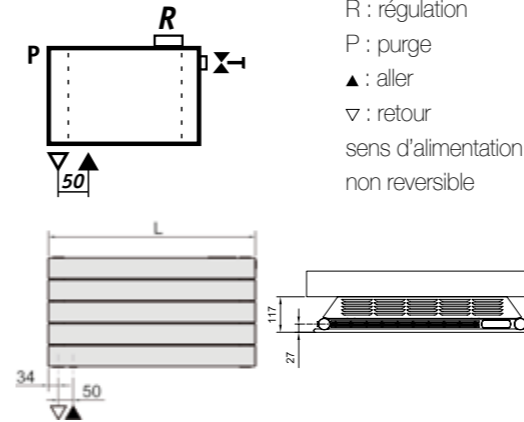
En mode chauffage, le ventilateur® Fassane Neo se règle comme un appareil de chauffage classique, via la tête thermostatique (si installée). L'utilisateur sélectionne la vitesse de fonctionnement en fonction de ses besoins. L'électronique NEO mesure l'écart entre la température d'arrivée d'eau et la température d'ambiance. Lorsque cet écart est minime les ventilateurs se coupent, ils se réenclenchent automatiquement si l'écart augmente pour répondre aux besoins de chauffage.



RACCORDEMENTS

VNX

- Alimentation : 2 orifices 1/2".
- Purgeur chromé à jet orientable 1/8" et 1 bouchon plein fournis.
- V.015



- Sur VNX, tête thermostatique design et insert inclus dans le prix.

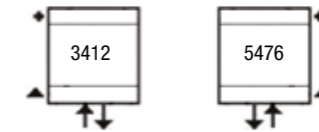
Livrés avec Fassane Neo V016 (inclus dans le prix) :

- Insert M30 x 1,5 et tête thermostatique design.
- Tête thermostatique blanche pour Fassane Neo en blanc.
- Tête thermostatique chromée pour Fassane Neo en couleur.



HNX

- Alimentation : 2 orifices 1/2" centrés (50 mm).
- Purgeur d'air à jet orientable et un bouchon plein fournis.



RACCORDEMENT ÉLECTRIQUE POUR LA FONCTION NEO :

- Tension d'alimentation 230 volts.
- Câble d'alimentation pour raccordement direct dans une boîte d'encastrement mural. Détail page 102.
- Classe II - IP24.

FIXATIONS DE BASE

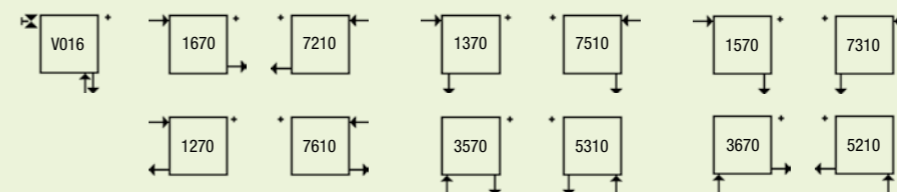
- Installation aisée et sécurisée avec système de dossieret sur lequel vient se monter le radiateur.
- 2 verrous anti-soulèvement pour bloquer l'appareil.
- La console est intégrée dans la saillie de l'appareil.

OPTIONS

OPTIONS RACCORDEMENTS

VNX (HNX : nous consulter)

(Sens d'alimentation non réversible : quelle que soit la figure de raccordement, le principe de circulation reste le même : l'eau circule d'abord dans l'échangeur puis alimente la face avant).



NUANCIER

(sauf aluminium look réf. 9551)

Pages 10-11

Plus-value : 90 €/HT par appareil



50 COULEURS

ACCESSOIRES

RACCORDEMENTS

Vanne chromée en H, entraxe 50 mm, compatible monotube / bitube. Alimentation en 15/21.
Livrée avec paire de raccords cuivre Ø 14 et PER Ø 12.

Vanne droite chromée.
Réf. 841528
Prix = 106,96 €/HT



Vanne en équerre chromée.
Réf. 841538
Prix = 106,96 €/HT





Prix publics €/HT.

VNX

H	L	VITESSE	PUISSANCE (en W)				POIDS (en kg)	TEINTE DE BASE : BLANC		COULEURS	
			ΔT 20K	ΔT 30K	ΔT 40K	ΔT 50K		RÉF.	PRIX €/HT	RÉF.	PRIX €/HT
370 5 éléments	800	Statique	127	214	311	416	18,5	VNX-037-080-BF	1186,13	VNX-037-080-BFC	1276,13
		v1	367	562	762	966					
		v2	459	701	945	1191					
	1000	Statique	152	256	372	496	23,1	VNX-037-100-BF	1311,23	VNX-037-100-BFC	1401,23
		v1	547	825	1105	1386					
		v2	717	1072	1425	1778					
	1200	Statique	182	308	446	596	27,7	VNX-037-120-BF	1450,88	VNX-037-120-BFC	1540,88
		v1	657	991	1327	1664					
		v2	861	1286	1711	2134					
	1400	Statique	204	349	510	683	32,3	VNX-037-140-BF	1577,05	VNX-037-140-BFC	1667,05
		v1	796	1188	1579	1970					
		v2	1084	1599	2107	2611					
1500	Statique	219	374	546	732	33,7	VNX-037-150-BF	1625,88	VNX-037-150-BFC	1715,88	
	v1	853	1273	1692	2111						
	v2	1161	1713	2258	2797						
444 6 éléments	800	Statique	155	261	381	510	20,1	VNX-044-080-BF	1206,69	VNX-044-080-BFC	1296,69
		v1	382	590	804	1023					
		v2	473	726	983	1243					
	1000	Statique	185	314	455	608	25,2	VNX-044-100-BF	1333,93	VNX-044-100-BFC	1423,93
		v1	570	866	1166	1469					
		v2	738	1110	1483	1855					
	1200	Statique	223	376	547	730	30,2	VNX-044-120-BF	1477,01	VNX-044-120-BFC	1567,01
		v1	684	1040	1400	1763					
		v2	886	1332	1779	2227					
	1400	Statique	250	427	624	837	35,3	VNX-044-140-BF	1605,53	VNX-044-140-BFC	1695,53
		v1	829	1247	1666	2088					
		v2	1115	1656	2192	2724					
1500	Statique	268	458	669	897	36,6	VNX-044-150-BF	1656,51	VNX-044-150-BFC	1746,51	
	v1	888	1336	1785	2237						
	v2	1195	1774	2349	2919						
592 8 éléments	800	Statique	231	391	571	765	23,7	VNX-059-080-BF	1268,06	VNX-059-080-BFC	1358,06
		v1	414	650	895	1149					
		v2	501	778	1064	1353					
	1000	Statique	277	469	683	913	29,6	VNX-059-100-BF	1400,97	VNX-059-100-BFC	1490,97
		v1	618	954	1298	1650					
		v2	782	1190	1604	2020					
	1200	Statique	332	563	820	1096	35,6	VNX-059-120-BF	1551,98	VNX-059-120-BFC	1641,98
		v1	742	1145	1558	1980					
		v2	938	1429	1925	2424					
	1400	Statique	373	639	937	1257	41,5	VNX-059-140-BF	1685,01	VNX-059-140-BFC	1775,01
		v1	899	1374	1855	2344					
		v2	1181	1776	2372	2966					
1500	Statique	399	685	1004	1347	42,7	VNX-059-150-BF	1738,44	VNX-059-150-BFC	1828,44	
	v1	964	1472	1987	2512						
	v2	1266	1903	2541	3178						
1500	Statique	1680	2482	3275	4059						

Prix publics €/HT.

H	L	VITESSE	PUISSANCE (en W)				POIDS (en kg)	TEINTE DE BASE : BLANC		COULEURS	
			ΔT 20K	ΔT 30K	ΔT 40K	ΔT 50K		RÉF.	PRIX €/HT	RÉF.	PRIX €/HT
1800	592 8 éléments	Statique	367	618	895	1192	49,0	HNX-180-05-BF	2299,50	HNX-180-059-BFC	2389,50
		v1	984	1459	1929	2396					
		v2	1214	1799	2379	2955					
	740 10 éléments	Statique	459	772	1118	1490	56,0	HNX-180-074-BF	2362,50	HNX-180-074-BFC	2452,50
		v1	1032	1537	2040	2540					
		v2	1248	1858	2465	3070					
2000	592 8 éléments	Statique	398	673	977	1304	54,0	HNX-200-059-BF	2541,00	HNX-200-059-BFC	2631,00
		v1	1111	1640	2161	2678					
		v2	1375	2029	2675	3314					
	740 10 éléments	Statique	498	841	1221	1630	61,0	HNX-200-074-BF	2604,00	HNX-200-074-BFC	2694,00
		v1	1154	1720	2283	2844					
		v2	1408	2099	2786	3470					
2000	740 10 éléments	v3	1689	2518	3342	4163					