

EN ACIER

KARENA

DESIGN NOVATEUR,
SIGNÉ KING & MIRANDA

✦ Une ligne épurée avec son profil biseauté,
pour un design allégé



À NOTER



ASTUCE



FAIBLE LARGEUR
> 30 CM <

SIMULATION
3D+COULEURS



COULEURS ET FINITIONS



50 COULEURS



TECHNOLINE



FABRIQUÉ
EN UNION
EUROPÉENNE

EN ACIER
LES RADIATEURS
ÉLECTRIQUES

LES RADIATEURS
ÉLECTRIQUES
EN ACIER

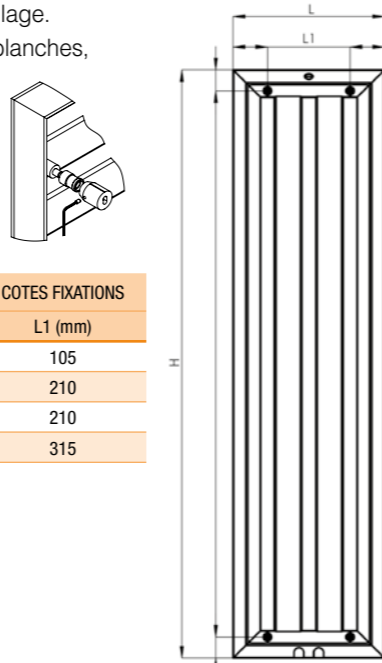
FICHE TECHNIQUE

DESRIPTIF

- + Radiateur électrique à fluide ThermoActif en acier.
- + Surface plane avec éléments plats verticaux.
- + Collecteurs latéraux en forme biseautée.
- + Traitement de surface double protection, anticorrosion, par bains de cataphorèse haute résistance et finition par revêtement en poudre époxy/polyester.
- + Teinte de base : blanc Pure White RAL 9016.
- + Fluide : huile minérale inaltérable, haute performance.
- + Résistance électrique thermoplongeante à coupe-circuit automatique.
- + Couleurs en option.

FIXATIONS

- 4 consoles murales réglables, dans la couleur de l'appareil, fournies dans l'emballage.
- Boîte de 4 consoles blanches, réf. 962121.
- Boîte de 4 consoles couleur, réf. 962129.



HAUTEUR APPAREIL H (mm)	LARGEUR APPAREIL L (mm)	COTES FIXATIONS	
		L1 (mm)	
1800	280	105	
1800	385	210	
1800	490	210	
1800	595	315	

ACCESSOIRES

PROGRAMMATION COURANT PORTEUR PREMIUM SYSTEM

Centrale courant porteur Premium Box. Page 148. Réf. 894510. Prix : 403,85 €/HT

Récepteur mural Interface Premium. Page 148. Réf. 894030. Prix : 105,90 €/HT

PROGRAMMATION PAR ONDE RADIOFRÉQUENCE (SUR TVSH-F)

Thermostat d'ambiance RF-PROG. Page 148. Réf. 894160. Prix : 153,07 €/HT

Récepteur mixte radio/courant porteur en ligne (sortie relais) Page 148. Réf. 894080. Prix : 124,07 €/HT



RÉGULATIONS ET ÉQUIPEMENT

AVEC RÉGULATION

	TSVH-GF
GÉNÉRALITÉS	
Position	Commande à distance (murale ou sur socle) - Radiofréquence
Performance appareil	NF Électricité
Affichage	Affichage digital (heure ou température de consigne)
Sélecteur de modes	Confort, Éco, Hors gel, Programmations
Plage de régulation	de 7°C à 28°C au pas de 0,5°C
Verrouillage parental	OUI
Veille	Basse consommation : 0,4 W
Option	Cadre chromé voir p.139
Autres	Alimentation : 2 piles LR03 (fournies)
ÉCONOMIES D'ÉNERGIE	
Programmes	2 programmations hebdomadaires personnalisables par heure
Verrouillage parental	OUI
Détection ouverture/fermeture fenêtre	OUI
Marche forcée	Manuelle ou programmable (au pas de 15 min) jusqu'à 120 min
PROTOCOLES DE COMMUNICATION	
Fil pilote 6 ordres	NON

SANS RÉGULATION

	TSVH-F
GÉNÉRALITÉS	
Radiateur livré sans régulation, avec sortie de câble à droite.	
Possibilité d'équiper en supplément avec thermostat d'ambiance RF-PROG (réf. 894160) et récepteur (réf. 894080).	

OPTIONS

NUANCIER
Pages 8-9
Plus-value : 90 €/HT par appareil



FINITION TECHNOLINE
Page 10
Plus-value : 90 €/HT par appareil



Prix publics €/HT.

KARENA / TSVH-GF / TSVH-F

Saillie au mur



Normes TSVH-GF

Classe II □ - IP 44 - IK09 - -

Normes TSVH-F

Classe II □ - IP 44 - IK09 -

Nouvelle régulation = nouvelles références

RÉGULATION	DIMENSIONS (en mm)		PUISSANCE (en W)	NOMBRE D'ÉLÉMENTS	POIDS (en kg)	TEINTE DE BASE : BLANC		COULEURS	
	H	L				RÉF.	PRIX €/HT	RÉF.	PRIX €/HT
TSVH-GF Commande RF voir p.15	1800	280	600	3	11,7	TSVH-180-030/GF	1144,93	TSVH-180-030/GFC	1234,93
		385	750	4	14,9	TSVH-180-040/GF	1175,72	TSVH-180-040/GFC	1265,72
		490	900	5	18,2	TSVH-180-050/GF	1212,67	TSVH-180-050/GFC	1302,67
		595	1200	6	22,3	TSVH-180-060/GF	1249,51	TSVH-180-060/GFC	1339,51
TSVH-F Sans régulation	1800	280	600	3	11,7	TSVH-180-030-F	1010,81	TSVH-180-030-FC	1100,81
		385	750	4	14,9	TSVH-180-040-F	1040,75	TSVH-180-040-FC	1130,75
		490	900	5	18,2	TSVH-180-050-F	1076,80	TSVH-180-050-FC	1166,80
		595	1200	6	22,3	TSVH-180-060-F	1112,74	TSVH-180-060-FC	1202,74