

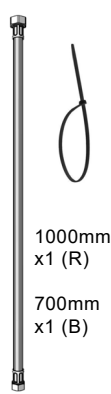
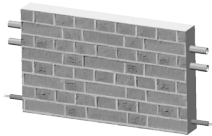
40023448

Original mounting instruction

11/26/24

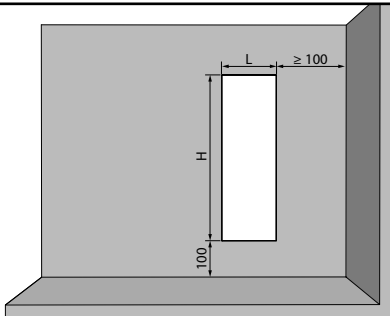
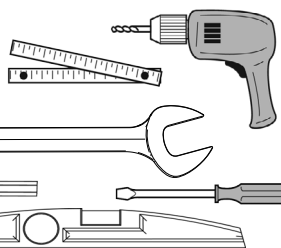
PVA

- DE** Montageanleitung
- ES** Instrucciones de montaje
- FR** Instructions de montage
- GB** Assembly Instructions
- IT** Istruzione di montaggio
- NL** Montagehandleiding
- PL** Instrukcja montażu

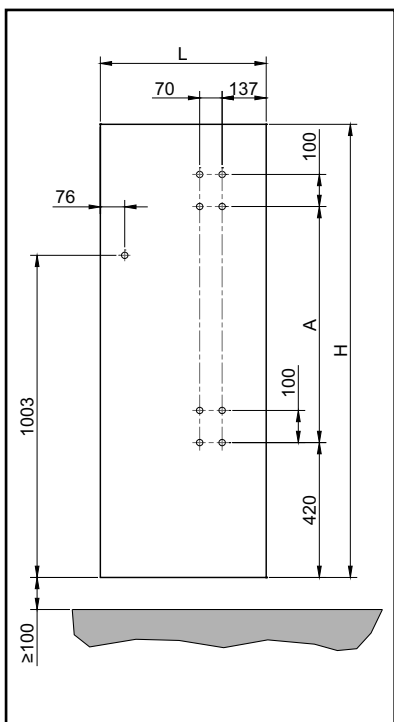


1000mm
x1 (R)

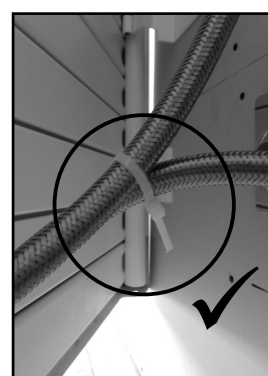
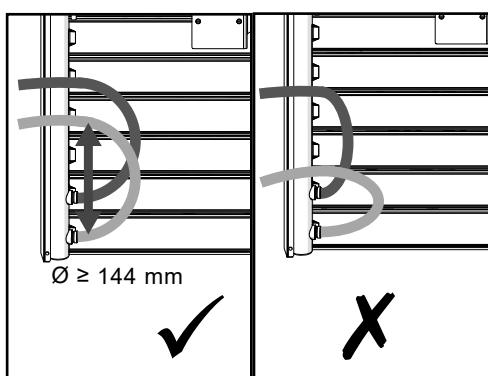
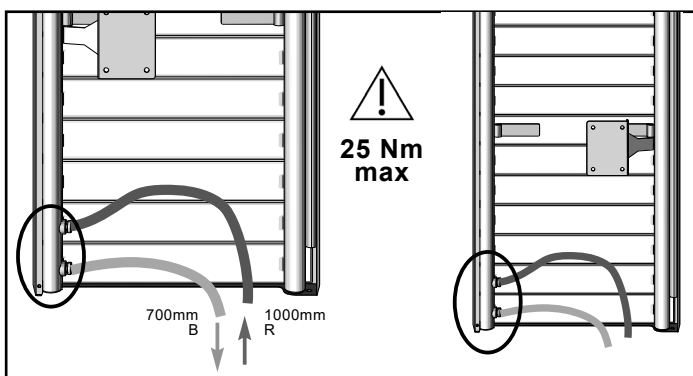
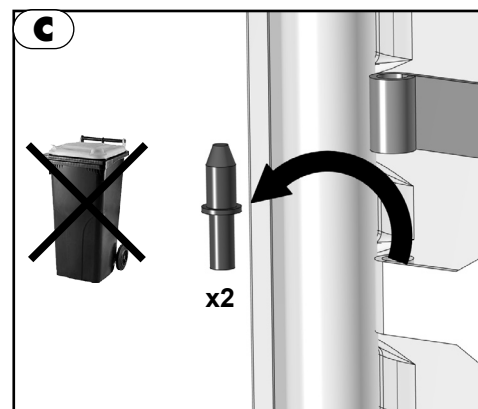
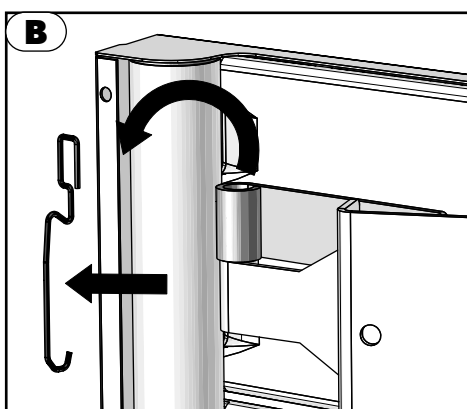
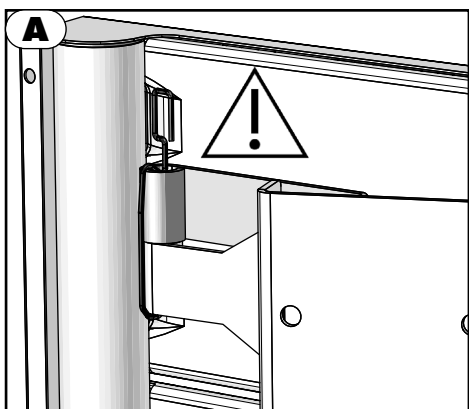
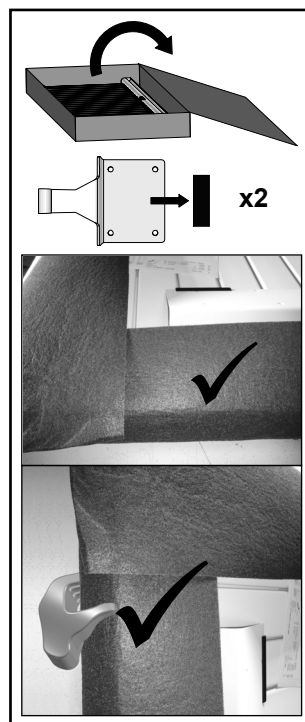
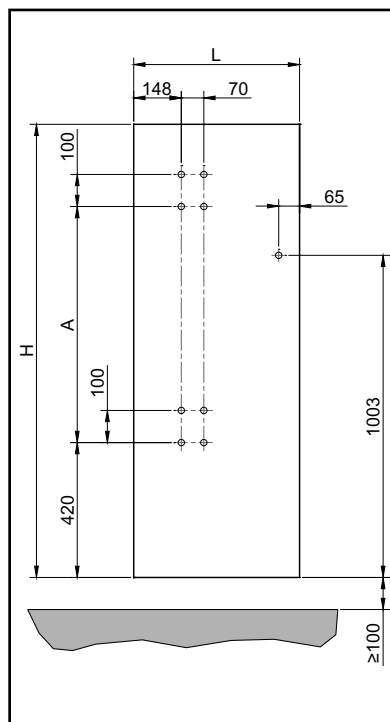
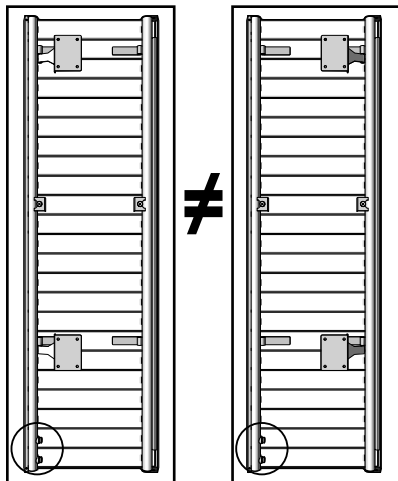
700mm
x1 (B)

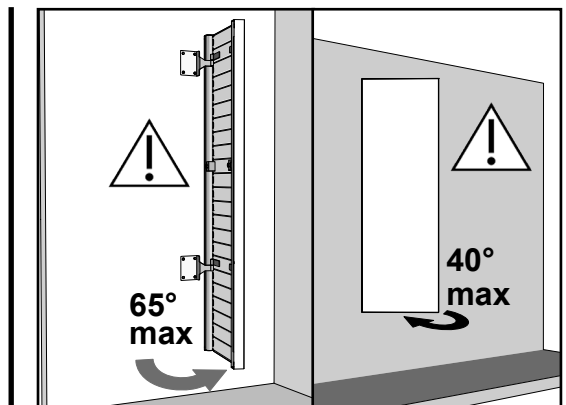
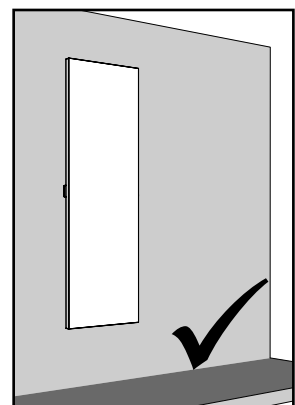
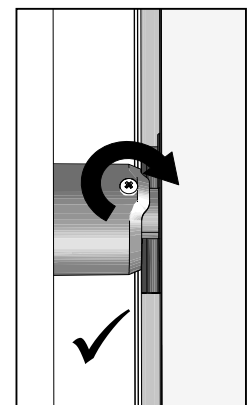
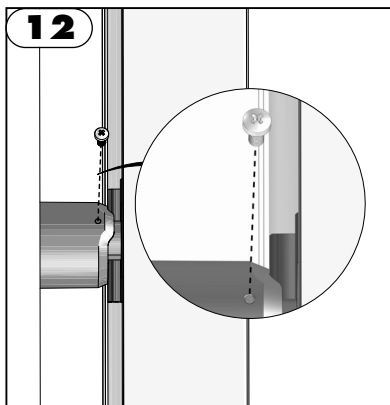
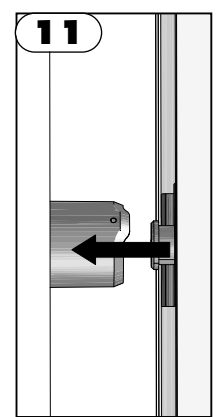
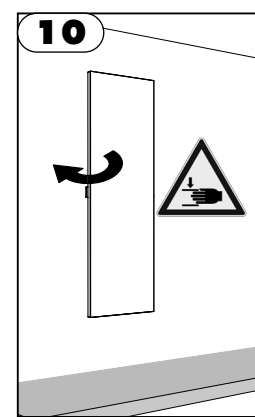
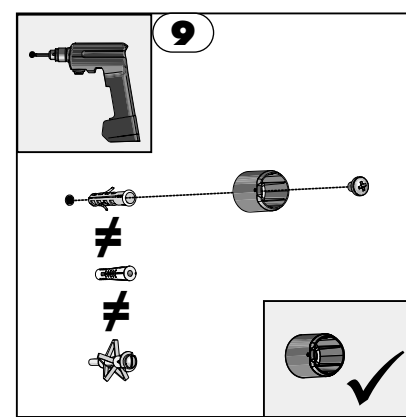
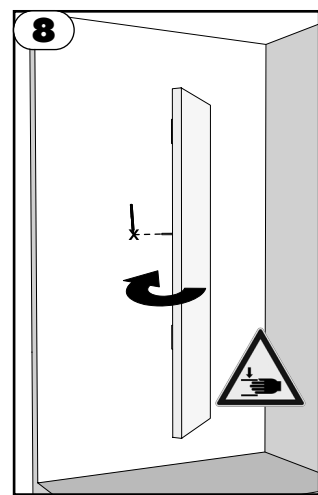
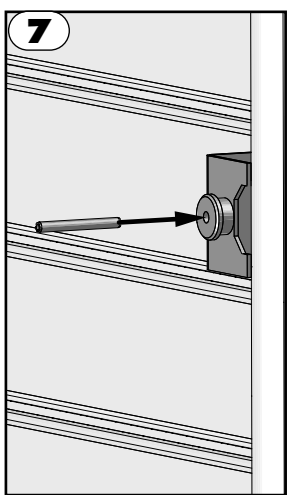
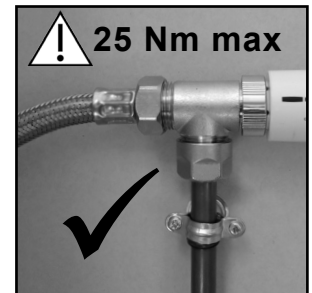
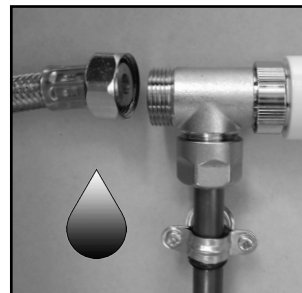
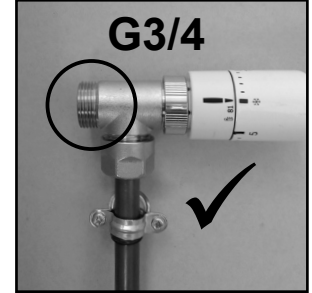
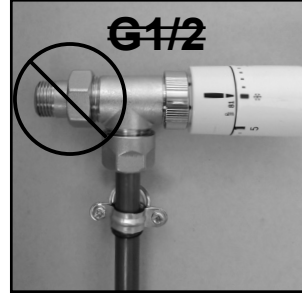
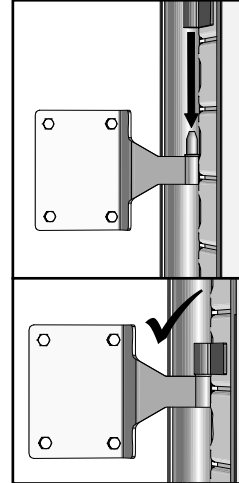
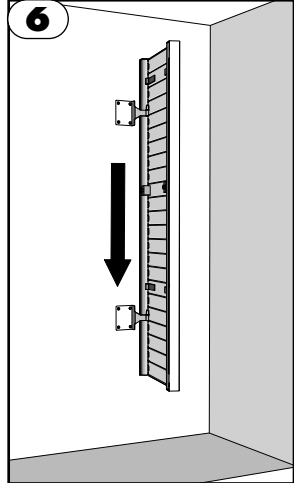
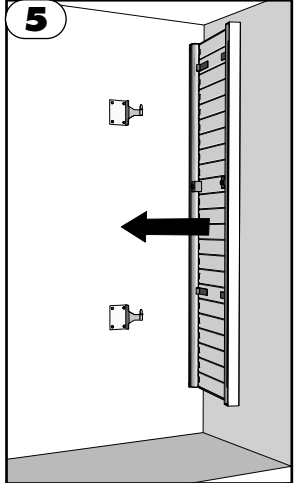
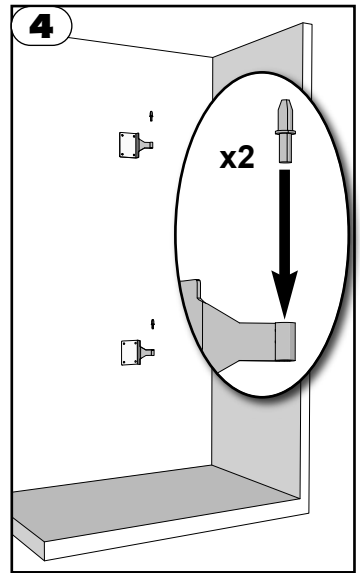
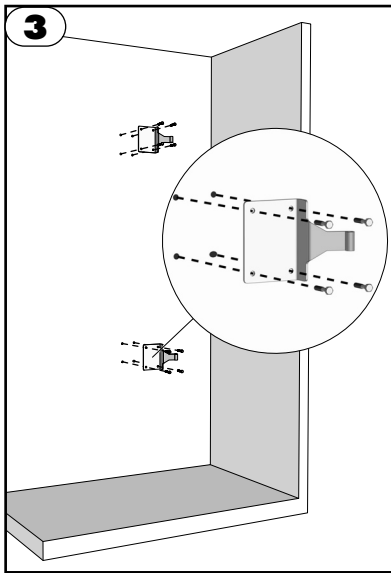
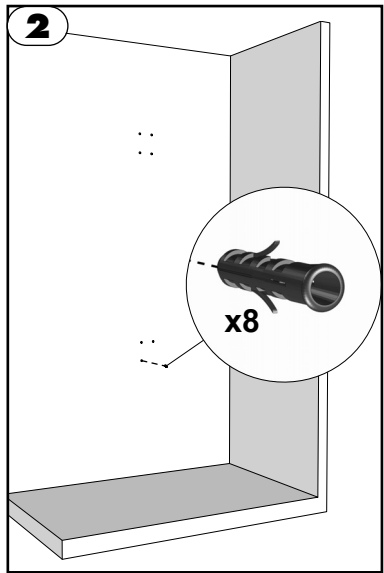
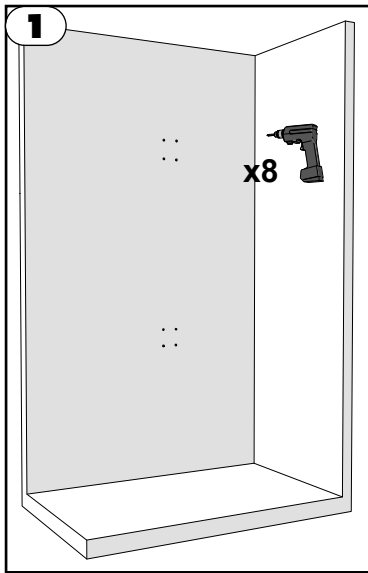


- **Entlüftung mit dirigierbarem Wasserstrahl:** Schrauben Sie die Entlüftung auf den Heizkörper, so dass der Dichtungsring die Dichtigkeit gewährleistet (**15 Nm max**).
- **Purgador de chorro orientable:** Apriete con moderacion el purgador en el radiador para obtener la hermeticidad por medio de la junta torica (**15 Nm max**).
- **Purgeur à jet orientable:** Serrez modérément le purgeur sur le radiateur pour faire étanchéité à l'aide du joint torique (**15 Nm max**).
- **Swivelling air bleed valve:** Tighten the bleed valve moderately on the radiator with the o-ring to ensure watertightness. (**15 Nm max**).
- **Rubinetto di sfiato a getto orientabile:** Serrare moderatamente il rubinetto di sfiato situato sul radiatore per ottenere la tenuta mediante O-ring (**15 Nm max**).
- **Orienteerbare ontlufter:** De ontlufter met mate op de radiator aanschroeven zodanig dat met de rubberen dichtingsring een hechte dichting bekomen wordt (**15 Nm max**).
- **Odpowietrzanie przy użyciu odpowietznika obrotowego:** Umiarkowanie dokręcić odpowietznik do grzejnika, zapewniając szczelność przy użyciu uszczelki (**15 Nm max**).



H	L	A
1411	517	800
1707	517	1100
1855	617	1300
2003	717	1300





FR
Cet appareil et ses accessoires se recyclent

REPRISE À LA LIVRAISON
À DÉPOSER EN MAGASIN
À DÉPOSER EN DÉCHÈTERIE

Points de collecte sur www.quefairedemesdechets.fr
Privilégiez la réparation ou le don de votre appareil !



FR
NOTICES

